



**INSTITUTO DE CAPACITACION PARA EL TRABAJO DEL ESTADO DE QUERETARO**  
**NOTAS A LOS ESTADOS FINANCIEROS**  
**SEPTIEMBRE 2023**  
**(pesos)**

Las notas a los estados financieros son explicaciones que amplían el origen y significado de los datos y cifras que se presentan en los Estados Financieros, proporcionando información acerca del ente público, sus transacciones y otros eventos que lo han afectado o podrían afectar económicamente, las cuales son parte integrante de los mismos, teniendo presente los postulados de revelación suficiente e importancia relativa.

Su objetivo es revelar y proporcionar información adicional que no se presenta en los Estados Financieros, pero que es relevante para la comprensión de alguno de ellos. Lo anterior para dar cumplimiento a los artículos 46, fracción I, inciso g), 47, 48 y 49 de la Ley General de Contabilidad Gubernamental (LSCG).

Las Notas a los Estados Financieros deberán incluir en el encabezado los siguientes datos: Nombre del Ente Público, la denominación "Notas a los Estados Financieros", periodo de que se trata y la unidad monetaria en que están expresadas las cifras (pesos).

A continuación se presentan los tres tipos de notas que acompañan a los Estados Financieros, a saber:

- a) Notas de gestión administrativa,
- b) Notas de desglose, y
- c) Notas de memoria (cuentas de orden)

**a) NOTAS DE GESTIÓN ADMINISTRATIVA**

Estas Notas tienen como objetivo la revelación del contexto y de los aspectos económico-financieros más relevantes que influyeron en las decisiones del período, y que deberán ser considerados en la elaboración de los estados financieros para la mayor comprensión de los mismos y sus particularidades.

De esta manera, se informan y explican las condiciones relacionadas con la información financiera de cada período de gestión; además, de exponer aquellas políticas que podrían afectar la toma de decisiones en períodos posteriores.

**1. Autorización e Historia**

Se informará sobre:

- a) Fecha de creación del ente.

Se crea "El Instituto de Capacitación para el Trabajo del Estado de Querétaro", como un organismo público descentralizado, con personalidad jurídica y patrimonio propio y con domicilio en la ciudad de Querétaro, Qro. El 29 de diciembre de 1994

- b) Principales cambios en su estructura.

Se lleva a cabo una reestructuración orgánica del Instituto en el mes de octubre de 2013, autorizada con oficio DO/UO/546/2013

**2. Panorama Económico y Financiero**

Se informará sobre las principales condiciones económico-financieras bajo las cuales el ente público estuvo operando; y las cuales influyeron en la toma de decisiones de la administración; tanto a nivel local como federal.

El Instituto recibe aportación Federal y Estatal de acuerdo al anexo de ejecución y al convenio de apoyo financiero, sin embargo, el presupuesto autorizado es en su mayoría Estatal. Los recursos en conjunto nos permiten cumplir con las actividades propias del Instituto y cubrir las erogaciones correspondientes.

INGRESO	Ejercicio 2019		Ejercicio 2020			Ejercicio 2021			Ejercicio 2022			Ejercicio 2023		
	ICATEQ	TOTAL	ICATEQ	TBC	TOTAL	ICATEQ	TBC	TOTAL	ICATEQ	TBC	TOTAL	ICATEQ	TBC	TOTAL
Ingresos totales	\$94,152,541.00	\$94,152,541.00	\$110,689,609.00	\$16,988,955.00	\$127,678,564.00	\$114,986,412.00	\$17,564,952.00	\$132,551,364.00	\$128,379,468.00	\$18,059,492.00	\$146,438,960.00	\$132,148,464.00	\$18,736,365.00	\$150,884,829.00
Ingresos por venta de bienes y servicios	\$13,320,000.00	\$13,320,000.00	\$ 13,919,400.00		\$ 13,919,400.00	\$ 10,183,475.00		\$ 10,183,475.00	\$ 10,539,897.00		\$ 10,539,897.00	\$ 10,908,794.00		\$ 10,908,794.00
Transferencias internas y asignaciones al Sector Público (Estatal)	\$59,505,501.00	\$59,505,501.00	\$ 62,183,249.00	\$ 8,597,316.00	\$ 70,780,565.00	\$ 64,296,354.00	\$ 8,782,476.00	\$ 73,078,830.00	\$ 76,299,310.00	\$ 9,057,454.00	\$ 85,296,764.00	\$ 78,391,401.00	\$ 9,464,266.00	\$ 87,855,667.00
Transferencias internas y asignaciones al Sector Público (Federal)	\$21,327,040.00	\$21,327,040.00	\$ 34,586,960.00	\$ 8,391,639.00	\$ 42,978,599.00	\$ 40,506,583.00	\$ 8,782,476.00	\$ 49,289,059.00	\$ 41,600,261.00	\$ 9,002,038.00	\$ 50,602,299.00	\$ 42,848,269.00	\$ 9,272,099.00	\$ 52,120,368.00

**3. Organización y Objeto Social**

Se informará sobre:

- a) Objeto social.

- a) Impartir e impulsar la capacitación formal para el trabajo en la Entidad, propiciando su mejor calidad y su vinculación con el aparato productivo y las necesidades de desarrollo regional.
- b) Promover el surgimiento de nuevos perfiles académicos, que correspondan a las necesidades del mercado laboral; y
- c) Formar y actualizar a los instructores que se harán cargo de capacitar a los alumnos del Instituto.

- b) Principal actividad.

• **Cursos Regulares y Cursos de Extensión**

Se Ofertan en las instalaciones de los diferentes Planteles y en sus Acciones Móviles. Dichos cursos están agrupados por área o rama del sector productivo o de servicios. Su duración varía en número de horas. Los Capacitandos que acreditan todos los objetivos de un curso, reciben un Reconocimiento con Validez Oficial.



INSTITUTO DE CAPACITACION PARA EL TRABAJO DEL ESTADO DE QUERETARO  
NOTAS A LOS ESTADOS FINANCIEROS  
SEPTIEMBRE 2023  
(pesos)

• **Cursos CAE (Capacitación Acelerada Específica)**

Cursos de Capacitación con Validez Oficial para a trabajadores en activo (empresas, organizaciones, dependencias gubernamentales, etc.) en áreas de desarrollo humano, técnico y administrativas. El objetivo es impartir cursos al sector productivo, ya sea en el ámbito privado o sector público; a través de una oferta acorde a sus necesidades específicas que efficiencie sus procesos.

• **Certificación ROCO (Reconocimiento Oficial a la Competencia Ocupacional)**

Proceso de Evaluación del desempeño de una actividad laboral de una persona, que le permite obtener un diploma expedido por la Secretaría de Educación Pública (SEP), validando así los conocimientos, habilidades, destrezas y aptitudes independientemente a la forma en que los haya adquirido.

• **Certificación CONOCER (Consejo de Normalización y Certificación)**

Proceso mediante el cual se recogen y analizan las evidencias de la competencia laboral de una persona, con relación a la realización de una función individual referida a un Estándar de Competencia con el propósito de determinar si la persona es COMPETENTE o todavía no en dicha función individual.

c) **Ejercicio fiscal.**

La información presentada corresponde al ejercicio fiscal del 01 de enero al 31 de diciembre de 2023

d) **Régimen jurídico.**

El Instituto es un organismo público descentralizado, con personalidad jurídica y patrimonio propio, con regimen de Persona Moral con fines no lucrativos.

e) **Consideraciones fiscales del ente: revelar el tipo de contribuciones que esté obligado a pagar o retener.**

Entero mensual de retenciones de ISR de ingresos por arrendamiento  
Entero de retención de ISR por servicios profesionales, mensual  
Entero de retenciones mensuales de ISR por sueldos y salarios  
Entero de retenciones mensuales de ISR por ingresos asimilados a salarios  
Impuesto sobre Nómina

f) **Estructura organizacional básica.**

Se adjunta organigrama al final de este apartado

g) **Fideicomisos, mandatos y análogos de los cuales es fideicomitente o fideicomisario.**

**Nada que Manifestar**

**4. Bases de Preparación de los Estados Financieros**

**Se informará sobre:**

a) **Si se ha observado la normatividad emitida por el CONAC y las disposiciones legales aplicables.**

Las principales políticas y prácticas contables utilizadas por el Instituto de Capacitación para el Trabajo del Estado de Querétaro, en el registro contable de sus operaciones, tienen los siguientes antecedentes y características: El Instituto de Capacitación para el Trabajo del Estado de Querétaro registra sus operaciones de conformidad con la Normatividad Contable de la Administración Pública del Estado de Querétaro y otras normas de información financiera aplicables a este tipo de entidades, las bases de contabilización que de dichas normas emanan, difieren en algunos casos de las Normas de Información Financiera, emitidas por el Consejo Mexicano para la Investigación y Desarrollo de Normas de Información Financiera, A.C. (CINIF).

El 1 de enero de 2009 entró en vigor la Ley General de Contabilidad Gubernamental (LGCG), la cual establece los criterios generales que regirán la contabilidad gubernamental y la emisión de información financiera de los entes públicos, con la finalidad de lograr su adecuada armonización. Asimismo, crea el Consejo Nacional de Armonización Contable (CONAC), como órgano de coordinación para la armonización de la Contabilidad Gubernamental y tiene por objeto la emisión de las Normas Contables y Lineamientos para la generación de la información financiera que deberán aplicar a este Instituto.

La armonización de los sistemas contables de los sujetos obligados se ajustará al desarrollo de los elementos técnicos y normativos definidos para cada año del horizonte previsto en los artículos transitorios de dicho ordenamiento; cuyo último plazo concluye en 31 de diciembre de 2012.

En tanto el CONAC emita las disposiciones normativas correspondientes, los entes públicos deberán continuar aplicando la normatividad vigente en cada caso; es decir, la publicada por el Gobierno del Estado de Querétaro, denominada Normatividad Contable de la Administración Pública del Estado de Querétaro; acorde con lo establecido en el Artículo Décimo Primero Transitorio de la LGCG.

b) **La normatividad aplicada para el reconocimiento, valuación y revelación de los diferentes rubros de la información financiera, así como las bases de medición utilizadas para la elaboración de los estados financieros; por ejemplo: costo histórico, valor de realización, valor razonable, valor de recuperación o cualquier otro método empleado y los criterios de aplicación de los mismos.**

**Nada que Manifestar**

c) **Postulados básicos de Contabilidad Gubernamental (PBCG).**

Se aplican los postulados básicos de sustancia económica, entes públicos, existencia permanente, revelación suficiente, importancia relativa, registro e integración presupuestaria, Consolidación de la Información Financiera, devengo contable del ingreso, valuación, dualidad económica y constancia para la preparación de los Estados Financieros del Instituto de Capacitación para el Trabajo del Estado de Querétaro

d) **Normatividad supletoria. En caso de emplear varios grupos de normatividades (normatividades supletorias), deberá realizar la justificación razonable correspondiente, su alineación con los PBCG y a las características cualitativas asociadas descritas en el Marco Conceptual de Contabilidad Gubernamental (MCCG) y sus modificaciones.**

**Nada que Manifestar**



INSTITUTO DE CAPACITACION PARA EL TRABAJO DEL ESTADO DE QUERETARO  
NOTAS A LOS ESTADOS FINANCIEROS  
SEPTIEMBRE 2023  
(pesos)

e) Para las entidades que por primera vez estén implementando la base devengado de acuerdo a la Ley de Contabilidad, deberán:

- Revelar las nuevas políticas de reconocimiento;
- Su plan de implementación;
- Revelar los cambios en las políticas, la clasificación y medición de las mismas, así como su impacto en la información financiera, y
- Presentar los últimos estados financieros con la normatividad anteriormente utilizada con las nuevas políticas para fines de comparación en la transición a la base devengado.

Nada que Manifestar

5. Políticas de Contabilidad Significativas

Son los principios, bases, reglas y procedimientos específicos adoptados por el ente público en la elaboración y presentación de sus estados financieros.

El ente público seleccionará y aplicará sus políticas contables de manera congruente para transacciones, otros eventos y condiciones que sean similares

Se informará sobre:

- a) Actualización: se informará del método utilizado para la actualización del valor de los activos, pasivos y Hacienda Pública/Patrimonio y las razones de dicha elección. Así como informar de la desconexión o reconexión inflacionaria.

Reconocimiento de los efectos de la inflación

La NIF B-10, Efectos de la inflación, establece dos entornos económicos: "inflacionario" y "no inflacionario", cuando la inflación acumulada en los tres ejercicios anteriores sea igual o mayor al 100% (entorno económico "inflacionario") se deberán reconocer los efectos de la inflación en la información financiera.

De conformidad con el artículo 9, fracción III, de la Ley General de Contabilidad Gubernamental, el CONAC emitirá lineamientos para el establecimiento de un sistema de costos, en los que se definirá el método de valuación y otros elementos.

La aplicación del método de actualización deberá expresar el valor de los inventarios en pesos de poder adquisitivo a la fecha del balance, y el del costo de ventas en pesos de poder adquisitivo promedio del ejercicio.

Con objeto de que en sus registros contables se identifique el valor original de los renglones revaluados, las Entidades deberán usar cuentas adicionales para registrar los importes de la actualización en cada caso.

En la reexpresión del rubro de inventarios no se incluirán materias primas o materiales cuya obsolescencia sea manifiesta.

Actualizar los renglones del activo fijo, identificados generalmente como edificios, construcciones, instalaciones, plantas, maquinaria y equipos de operación, mobiliario, equipo de oficina y de cómputo, equipo de transporte, así como aquellas otras inversiones en fase de proyección o construcción, etc.; y los cargos diferidos, incluyendo las partidas relativas a las depreciaciones y/o amortizaciones acumuladas, y las del ejercicio o periodo, según corresponda.

En la actualización de los distintos conceptos que integran este grupo, se expresará el valor de cada rubro del activo fijo y de su depreciación acumulada, así mismo de la amortización acumulada de los gastos por amortizar y/o cargos diferidos se actualizarán en pesos de poder adquisitivo a la fecha del balance. En cuanto a las depreciaciones y amortizaciones del ejercicio, su valor se expresará en pesos de poder adquisitivo promedio del ejercicio. No se considerarán activos en desuso.

Para el registro de la actualización se utilizarán cuentas de revaluación por cada rubro del activo no circulante. La actualización de las depreciaciones y amortizaciones del ejercicio, deberán registrarse afectando los resultados del ejercicio.

En la actualización de las operaciones derivadas de fluctuaciones cambiarias y los intereses provenientes de pasivos identificables con activos fijos, se procederá como sigue:

Se identificará el activo no circulante financiado con pasivos que originen las fluctuaciones cambiarias y/o intereses; se determinará en forma específica la parte de cargos que corresponderá incorporar a la actualización de los activos no circulantes y, por diferencia, la porción que constituya propiamente una pérdida cambiaria o un cargo por intereses, se deberán afectar los costos y gastos del ejercicio.

La cantidad que se determine como porción "capitalizable", de las fluctuaciones cambiarias e intereses, se cargará a la cuenta complementaria "Revaluación del Activo no circulante" que corresponda; si el monto de la actualización total del periodo es superior a la porción "capitalizable", la diferencia se cargará a la cuenta citada anteriormente. Asimismo, éste, no deberá exceder al importe total de la actualización del activo no circulante.

- b) Informar sobre la realización de operaciones en el extranjero y de sus efectos en la información financiera gubernamental, considerando entre otros el importe de las variaciones cambiarias reconocidas en el resultado (ahorro o desahorro).

Nada que Manifestar

- c) Método de valuación de la inversión en acciones de Compañías subsidiarias no consolidadas y asociadas.

Nada que Manifestar

- d) Sistema y método de valuación de inventarios y costo de lo vendido.

Nada que Manifestar

- e) Beneficios a empleados: revelar el cálculo de la reserva actuarial, valor presente de los ingresos esperados comparado con el valor presente de la estimación de gastos tanto de los beneficiarios actuales como futuros.

El Instituto cuenta con un estudio actuarial del ejercicio 2022, elaborado por Valuaciones Actuariales del Norte el cual presenta algunos de los datos más relevantes a la fecha del es

El número total de trabajadores activos asciende a 172

Se tienen dos trabajadores con derecho a pensión

El valor presente de las obligaciones por pago de prestaciones contingentes (pasivo) suponiendo la tasa de rendimiento real del 2% asciende a \$1,574.51 millones de pesos

- f) Provisiones: objetivo de su creación, monto y plazo.

Nada que Manifestar

- g) Reservas: objetivo de su creación, monto y plazo.

Nada que Manifestar

- h) Cambios en políticas contables y corrección de errores junto con la revelación de los efectos que se tendrá en la información financiera del ente público, ya sea retrospectivos o prospectivos.

Nada que Manifestar

- i) Reclassificaciones: se deben revelar todos aquellos movimientos entre cuentas por efectos de cambios en los tipos de operaciones.

Nada que Manifestar



**INSTITUTO DE CAPACITACION PARA EL TRABAJO DEL ESTADO DE QUERETARO**  
**NOTAS A LOS ESTADOS FINANCIEROS**  
**SEPTIEMBRE 2023**  
**(pesos)**

j) *Depuración y cancelación de saldos.*

Nada que Manifestar

**6. Posición en Moneda Extranjera y Protección por Riesgo Cambiario**

Se informará sobre:

a) *Activos en moneda extranjera.*

Nada que Manifestar

b) *Pasivos en moneda extranjera.*

Nada que Manifestar

c) *Posición en moneda extranjera.*

Nada que Manifestar

d) *Tipo de cambio.*

Nada que Manifestar

e) *Equivalente en moneda nacional.*

Nada que Manifestar

Lo anterior, por cada tipo de moneda extranjera que se encuentre en los rubros de activo y pasivo.

Adicionalmente, se informará sobre los métodos de protección de riesgo por variaciones en el tipo de cambio.

Nada que Manifestar

**7. Reporte Analítico del Activo**

Debe mostrar la siguiente información:

a) *Vida útil o porcentajes de depreciación, deterioro o amortización utilizados en los diferentes tipos de activos, o el importe de las pérdidas por deterioro reconocidas.*

La depreciación de los Bienes Muebles e Inmuebles se efectúa de manera mensual con el fin de homologar los procesos contables establecidos, registrando las adquisiciones a su valor histórico, y calculando la depreciación por medio del método de línea recta, de acuerdo a los porcentajes mencionados en las notas de desglose.

Cuenta	Concepto	Años de vida útil	% de depreciación anual
<b>1.2.3</b>	<b>BIENES INMUEBLES, INFRAESTRUCTURA Y CONSTRUCCIONES EN PROCESO</b>		
1.2.3.2	Viviendas	50	2
1.2.3.3	Edificios No Habitacionales	30	3.3
1.2.3.4	Infraestructura	25	4
1.2.3.9	Otros Bienes Inmuebles	20	5
<b>1.2.4</b>	<b>BIENES MUEBLES</b>		
1.2.4.1	Mobiliario y Equipo de Administración		
1.2.4.1.1	Muebles de Oficina y Estantería	10	10
1.2.4.1.2	Muebles, Expositor De Oficina y Estantería	10	10
1.2.4.1.3	Equipo de Cómputo y de Tecnologías de la Información	3	33.3
1.2.4.1.9	Otros Mobiliarios y Equipos de Administración	10	10
1.2.4.2	Mobiliario y Equipo Educativo y Recreativo		
1.2.4.2.1	Equipos y Aparatos Audiovisuales	3	33.3
1.2.4.2.2	Aparatos Deportivos	5	20
1.2.4.2.3	Cámaras Fotográficas y de Video	3	33.3
1.2.4.2.9	Otros Mobiliarios y Equipos Educativos y Recreativos	5	20
1.2.4.3	Equipo e Instrumental Médico y de Laboratorio		
1.2.4.3.1	Equipo Médico y de Laboratorio	5	20
1.2.4.3.2	Instrumental Médico y de Laboratorio	5	20
1.2.4.4	Equipo de Transporte		
1.2.4.4.1	Automóviles y Equipo Terrestre	5	20
1.2.4.4.2	Catraceras y Remolques	5	20
1.2.4.4.3	Equipo Aeroespacial	5	20
1.2.4.4.4	Equipo Ferroviario	5	20
1.2.4.4.5	Embarcaciones	5	20
1.2.4.4.9	Otros Equipos de Transporte	5	20
1.2.4.5	Equipo de Defensa y Seguridad:		
1.2.4.6	Máquinaria, Otros Equipos y Herramientas		
1.2.4.6.1	Máquinaria y Equipo Agropecuario	10	10
1.2.4.6.2	Máquinaria y Equipo Industrial	10	10
1.2.4.6.3	Máquinaria y Equipo de Construcción	10	10
1.2.4.6.4	Sistemas de Aire Acondicionado, Calefacción y de Refrigeración Industrial y Comercial	10	10
1.2.4.6.5	Equipo de Comunicación y Telecomunicación	10	10
1.2.4.6.6	Equipos de Generación Eléctrica, Aparatos y Accesorios	10	10
1.2.4.6.7	Herramientas y Máquinas-Herramientas	10	10
1.2.4.6.9	Otros Equipos	10	10
1.2.4.8	Activos Biológicos		
1.2.4.8.1	Bovinos	5	20
1.2.4.8.2	Porcinos	5	20
1.2.4.8.3	Ases	5	20
1.2.4.8.4	Ovinos y Caprinos	5	20
1.2.4.8.5	Peces y Acuicultura	5	20
1.2.4.8.6	Equinos	5	20
1.2.4.8.7	Especies Menores y de Zoológico	5	20
1.2.4.8.8	Arboles y Plantas	5	20
1.2.4.8.9	Otros Activos Biológicos	5	20

b) *Cambios en el porcentaje de depreciación y amortización y en el valor de los activos ocasionados por deterioro.*

Nada que Manifestar

c) *Importe de los gastos capitalizados en el ejercicio, tanto financieros como de investigación y desarrollo.*

Nada que Manifestar



**INSTITUTO DE CAPACITACION PARA EL TRABAJO DEL ESTADO DE QUERETARO**  
**NOTAS A LOS ESTADOS FINANCIEROS**  
**SEPTIEMBRE 2023**  
**(pesos)**

d) *Riesgos por tipo de cambio o tipo de interés de las inversiones financieras.*

**Nada que Manifestar**

e) *Valor activado en el ejercicio de los bienes construidos por la entidad.*

**Nada que Manifestar**

f) *Otras circunstancias de carácter significativo que afecten el activo, tales como bienes en garantía, señalados en embargos, litigios, títulos de inversiones entregados en garantías, baja significativa del valor de inversiones financieras, etc.*

**Nada que Manifestar**

g) *Desmantelamiento de activos, procedimientos, implicaciones, efectos contables.*

**Nada que Manifestar**

h) *Administración de activos; planeación con el objetivo de que el ente los utilice de manera más efectiva.*

**Nada que Manifestar**

*Adicionalmente, se deben incluir las explicaciones de las principales variaciones en el activo, en cuadros comparativos como sigue:*

a) *Inversiones en valores.*

**Nada que Manifestar**

b) *Patrimonio de Organismos descentralizados de Control Presupuestario Indirecto.*

**Nada que Manifestar**

c) *Inversiones en empresas de participación mayoritaria.*

**Nada que Manifestar**

d) *Inversiones en empresas de participación minoritaria.*

**Nada que Manifestar**

e) *Patrimonio de organismos descentralizados de control presupuestario directo, según corresponda.*

**Nada que Manifestar**

**8. Fideicomisos, Mandatos y Análogos**

*Se deberá informar:*

a) *Por ramo administrativo que los reporta.*

**Nada que Manifestar**

b) *Enlistar los de mayor monto de disponibilidad, relacionando aquellos que conforman el 80% de las disponibilidades.*

**Nada que Manifestar**

**9. Reporte de la Recaudación**

a) *Análisis del comportamiento de la recaudación correspondiente al ente público o cualquier tipo de ingreso, de forma separada los ingresos locales de los federales.*

Al 31 de julio del presente ejercicio, Instituto a recaudado los siguientes recursos:

Subsidio Federal	
Mes	Importe
Enero	\$ 5,512,499.00
Febrero	\$ 3,211,154.00
Marzo	\$ 3,145,683.00
Abril	\$ 5,714,408.00
Mayo	\$ 4,036,414.00
Junio	\$ 4,036,414.00
Julio	\$ 7,918,152.20
Agosto	\$ 3,888,791.00
Septiembre	\$ 3,888,791.00
Octubre	\$ -
Noviembre	\$ -
Diciembre	\$ -
<b>Total</b>	<b>\$ 41,352,306.20</b>

Subsidio Estatal	
Mes	Importe
Enero	\$ 6,272,675.00
Febrero	\$ 6,272,675.00
Marzo	\$ 6,272,675.00
Abril	\$ 6,272,675.00
Mayo	\$ 6,272,675.00
Junio	\$ 6,272,675.00
Julio	\$ 10,796,163.17
Agosto	\$ 7,269,321.20
Septiembre	\$ 6,272,675.00
Octubre	
Noviembre	
Diciembre	
<b>Total</b>	<b>\$ 61,974,209.37</b>

Recursos Propios	
Mes	Importe
Enero	\$ 501,228.53
Febrero	\$ 676,094.19
Marzo	\$ 552,895.50
Abril	\$ 629,319.00
Mayo	\$ 969,125.80
Junio	\$ 1,325,456.88
Julio	\$ 1,520,237.47
Agosto	\$ 1,732,390.72
Septiembre	\$ 2,838,526.60
Octubre	
Noviembre	
Diciembre	
<b>Total</b>	<b>\$ 10,745,274.69</b>

Los Ingresos propios se integran por la venta los servicios de capacitación que ofrece el Instituto, los subsidios Federal y Estatal se encuentran de acuerdo al anexo de ejecución y al convenio de apoyo financiero.

b) *Proyección de la recaudación e ingresos en el mediano plazo.*



INSTITUTO DE CAPACITACION PARA EL TRABAJO DEL ESTADO DE QUERETARO  
NOTAS A LOS ESTADOS FINANCIEROS  
SEPTIEMBRE 2023  
(pesos)

INGRESO	Ejercicio 2023		
	ICATEQ	TBC	TOTAL
Ingresos totales	\$132,914,746.00	\$18,928,532.00	\$151,843,278.00
Ingresos por venta de bienes y servicios	\$ 10,908,794.00		\$ 10,908,794.00
Transferencias internas y asignaciones al Sector Publico (Estatal)	\$ 78,391,401.00	\$ 9,464,266.00	\$ 87,855,667.00
Transferencias internas y asignaciones al Sector Publico (Federal)	\$ 43,614,551.00	\$ 9,464,266.00	\$ 53,078,817.00

La proyección se revela en base al anexo de ejecución.

**10. Información sobre la Deuda y el Reporte Analítico de la Deuda**

a) Utilizar al menos los siguientes indicadores: deuda respecto al PIB y deuda respecto a la recaudación tomando, como mínimo, un período igual o menor a 5 años.

El Instituto de Capacitación para el Trabajo del Estado de Querétaro, no tuvo deudas de carácter federal.

b) Información de manera agrupada por tipo de valor gubernamental o instrumento financiero en la que se consideren intereses, comisiones, tasa, perfil de vencimiento y otros gastos de la deuda.

Nada que Manifestar

**11. Calificaciones otorgadas**

Informar, tanto del ente público como cualquier transacción realizada, que haya sido sujeta a una calificación crediticia.

Nada que Manifestar

**12. Proceso de Mejora**

Se informará de:

a) Principales Políticas de control interno.

Se han implementado diversas políticas de control interno, de acuerdo a la actualización que se han hecho al Manual de Organización, así como a las necesidades de El Instituto de Capacitación para el Trabajo del Estado de Querétaro, con el objeto de optimizar el desarrollo de las mismas.

El Instituto de Capacitación para el Trabajo del Estado de Querétaro tiene por objetivo fortalecer el desarrollo sustentable del Estado, mediante una capacitación de calidad y oportuna, para mejorar la calidad de vida de la población Queretana.

Administrar los recursos humanos, materiales y financieros de El Instituto de Capacitación para el Trabajo del Estado de Querétaro, basándose en los lineamientos establecidos por la normatividad aplicable.

Integrar, ejercer y controlar el presupuesto de egresos y fondo fijo revolvente asignado a El Instituto de Capacitación para el Trabajo del Estado de Querétaro, de acuerdo a la normatividad establecida.

Tramitar los movimientos o incidencias de personal y movimiento de plantilla ante la Dirección de Recursos Humanos de Oficialía Mayor del Poder Ejecutivo.

Gestionar ante las entidades y dependencias competentes, la adquisición de bienes muebles e inmuebles necesarios para el correcto funcionamiento del Instituto.

Formular y actualizar el inventario de bienes muebles e inmuebles con que cuente el ICATEQ, para llevar el control del estado que guardan y su ubicación.

Coordinar y supervisar la aplicación de manuales administrativos, de organización y procedimientos, así como promover, su modificación o actualización.

Detectar necesidades de capacitación del personal y tramitar ante las instancias correspondientes los cursos requeridos, así como promoverlos ante los interesados, para la actualización y desarrollo del capital humano.

Tramitar y supervisar los servicios de mantenimiento preventivo y correctivo de los bienes muebles, así como de conservación de los inmuebles propiedad del Instituto, para garantizar su óptima utilización y el buen estado de los mismos.

Controlar los resguardos de los vehículos asignados, así como el consumo de combustible o lubricantes.

Coordinar la implantación e instrumentación de controles y procedimientos internos que conlleven a proporcionar servicios de calidad y a la simplificación administrativa.

Coordinar la elaboración y/o actualización de los Manuales Administrativos, así como vigilar y difundir su implantación.

Llevar a cabo trámites de modificaciones, transferencias, recalendarizaciones y reembolsos de los recursos del gasto corriente para contar con suficiencia presupuestal y poder cumplir con los objetivos establecidos.

Revisar los saldos de aquellas partidas presupuestales que se encuentren a punto de agotarse a efecto de llevar a cabo la reposición oportunamente.

Controlar y comprobar el fondo revolvente que se le asigne, así como tramitar y vigilar la reposición del mismo.

Integrar la información correspondiente de cada una de las áreas que conforman a este Instituto, para la formulación del Programa Operativo Anual de la misma.

Verificar el avance programático-financiero de las diferentes áreas, para llevar a cabo la elaboración de los reportes trimestrales del Programa Operativo Anual.

Integrar y enviar los informes y reportes sobre los recursos financieros, humanos y materiales, que sean requeridos.

Verificar la documentación comprobatoria de los gastos, en materia de requisitos fiscales establecidos.

Proporcionar asesoría y apoyo sobre la elaboración de reportes trimestrales, requisiciones y apoyos, a las áreas que integran este Instituto de Capacitación, entre otras.

Las políticas de operación y administración son fijadas por la H. Junta Directiva del ICATEQ y son de aplicación general.

b) Medidas de desempeño financiero, metas y alcance.



INSTITUTO DE CAPACITACION PARA EL TRABAJO DEL ESTADO DE QUERETARO  
NOTAS A LOS ESTADOS FINANCIEROS  
SEPTIEMBRE 2023  
(pesos)

Nada que Manifestar

13. Información por Segmentos

Quando se considere necesario se podrá revelar la información financiera de manera segmentada debido a la diversidad de las actividades y operaciones que realizan los entes públicos, ya que la misma proporciona información acerca de las diferentes actividades operativas en las cuales participa, de los productos o servicios que maneja, de las diferentes áreas geográficas, de los grupos homogéneos con el objetivo de entender el desempeño del ente, evaluar mejor los riesgos y beneficios del mismo, y entenderlo como un todo y sus partes integrantes.

Consecuentemente, esta información contribuye al análisis más preciso de la situación financiera, grados y fuentes de riesgo y crecimiento potencial de negocio.

Nada que Manifestar

14. Eventos Posteriores al Cierre

El ente público informará el efecto en sus estados financieros de aquellos hechos ocurridos en el periodo posterior al que informa, que proporcionan mayor evidencia sobre eventos que le afectan económicamente y que no se conocían a la fecha de cierre.

Nada que Manifestar

15. Partes Relacionadas

Se debe establecer por escrito que no existen partes relacionadas que pudieran ejercer influencia significativa sobre la toma de decisiones financieras y operativas.

Nada que Manifestar

16. Responsabilidad Sobre la Presentación Razonable de la Información Contable

La información Contable deberá estar firmada en cada página de la misma e incluir al final la siguiente leyenda: "Bajo protesta de decir verdad declaramos que los Estados Financieros y sus notas, son razonablemente correctos y son responsabilidad del emisor". Lo anterior, no será aplicable para la información contable consolidada.

"Bajo protesta de decir verdad declaramos que los Estados Financieros y sus notas, son razonablemente correctos y son responsabilidad del emisor".

b) NOTAS DE DESGLOSE

I) NOTAS AL ESTADO DE ACTIVIDADES

Ingresos y Otros Beneficios

1. Explicar aquellas cuentas de los rubros que integran los grupos de: Ingresos de Gestión; Participaciones, Aportaciones, Convenios, Incentivos Derivados de la Colaboración Fiscal, Fondos Distintos de Aportaciones, Transferencias, Asignaciones, Subsidios y Subvenciones, y Pensiones y Jubilaciones, y Otros Ingresos y Beneficios, que en lo individual representen el 15% o más del total del rubro al que corresponden.

DESCRIPCIÓN	MONTO	CARACTERÍSTICA SIGNIFICATIVA
<b>INGRESOS DE GESTIÓN</b>		
PRODUCTOS	\$ 6,244	Corresponde a los rendimientos generados
INGRESOS POR VENTA DE BIENES Y PRESTACIÓN DE SERVICIOS	\$ 12,818,403	Venta de cursos de capacitación
<b>PARTICIPACIONES, APORTACIONES, CONVENIOS, INCENTIVOS DERIVADOS DE LA COLABORACIÓN FISCAL, FONDOS DISTINTOS DE APORTACIONES, TRANSFERENCIAS, ASIGNACIONES, SUBSIDIOS Y SUBVENCIONES, Y PENSIONES Y JUBILACIONES</b>		
TRANSFERENCIAS	\$ 97,909,431	Corresponde a los subsidios por Anexo de Ejecución y Convenio de Apoyo Financieros, tanto Federal como Estatal
<b>OTROS INGRESOS Y BENEFICIOS</b>		
OTROS INGRESOS Y BENEFICIOS VARIOS		
<b>TOTAL DE INGRESOS Y OTROS BENEFICIOS</b>	<b>\$ 110,734,078</b>	

Gastos y Otras Pérdidas:

1. Explicar aquellas cuentas de los rubros que integran los grupos de: Gastos de Funcionamiento; Transferencias, Subsidios y Otras Ayudas; Participaciones y Aportaciones; Intereses, Comisiones y Otros Gastos de la Deuda Pública; Otros Gastos y Pérdidas Extraordinarias, así como Inversión Pública, que en lo individual representen el 15% o más del total del rubro al que corresponden.

DESCRIPCIÓN	MONTO	CARACTERÍSTICA SIGNIFICATIVA
GASTOS DE FUNCIONAMIENTO	\$ 78,791,400	Corresponde en su mayoría al costo de la plantilla
TRANSFERENCIAS, ASIGNACIONES, SUBSIDIOS Y OTRAS AYUDAS	\$ 4,979,205	
PARTICIPACIONES Y APORTACIONES	\$ -	
INTERESES, COMISIONES Y OTROS GASTOS DE LA DEUDA PÚBLICA		
OTROS GASTOS Y PÉRDIDAS EXTRAORDINARIAS	\$ 2,046,621	
INVERSIÓN PÚBLICA		



INSTITUTO DE CAPACITACION PARA EL TRABAJO DEL ESTADO DE QUERETARO  
NOTAS A LOS ESTADOS FINANCIEROS  
SEPTIEMBRE 2023  
(pesos)

TOTAL DE GASTOS Y OTRAS PERDIDAS	\$	85,817,226
----------------------------------	----	------------

Nombre de la cuenta	Monto Individual	%	Explicación
Remuneraciones al personal de carácter permanente	\$ 27,151,415.91	34%	Corresponde a la plantilla del personal
Remuneraciones al personal de carácter transitorio	\$ 18,737,213.25	24%	Corresponde a la plantilla del personal
Ayudas sociales	\$ 1,287,243.00	26%	Corresponde a becas otorgadas
Pensiones y jubilaciones	\$ 3,691,961.77	74%	Corresponde a pago de pensiones y jubilaciones





**INSTITUTO DE CAPACITACION PARA EL TRABAJO DEL ESTADO DE QUERETARO**  
**NOTAS A LOS ESTADOS FINANCIEROS**  
**SEPTIEMBRE 2023**  
**(pesos)**

**II) NOTAS AL ESTADO DE SITUACIÓN FINANCIERA**

**Activo**

- Efectivo y Equivalentes

1. Se informará acerca de los fondos con afectación específica, el tipo y monto de los mismos; de las inversiones temporales se revelará su tipo y monto.

A continuación se relacionan las cuentas que integran el rubro de efectivo y equivalentes:

Concepto	2023
BANCOS/TESORERIA	\$ 32,653,626.00
INVERSIONES TEMPORALES (HASTA 3 MESES)	\$ -
FONDOS CON AFECTACIÓN ESPECIFICA	\$ -
<b>Suma</b>	<b>\$ 32,653,626.00</b>

**Bancos/Tesorería**

Representa el monto disponible en instituciones bancarias, su importe se integra por:

Banco	Importe
Ingresos Propios Cta 391	\$ .00
Nomina Cta 201	\$ 1,567,587.74
BECAS Cta 953	\$ 91,759.21
Estatal 2021 Cta 255	\$ 11,835.61
Federal 2022 Cta 399	\$ .00
Estatal 2022 Cta 364	\$ 51,893.83
Convenio 2022 Cta 305	\$ 1,458,589.93
Federal TBC 2022 Cta 445	\$ .00
Estatal TBC 2022 Cta 216	\$ 191,639.46
Estatal 2021 Cta 955	\$ 1,403,092.34
Ingresos Propios Cta 754	\$ 3,404,593.02
Pedeti 2022 Cta 509	\$ .00
Federal TBC 2023 Cta 154	\$ 354,618.76
Federal 2023 Cta 697	#####
Estatal TBC 2023 Cta 830	\$ 239,449.65
Estatal Convenio 2023 Cta 833	\$ 9,036,671.50
Estatal Participaciones 2023 Cta 787	\$ 841,547.68
Pedeti 2023 Cta 429	\$ 1,040,277.55
<b>Suma</b>	<b>\$ 32,653,626</b>

**Inversiones Temporales**

Banco	Importe
Nada que manifestar	\$ -
<b>Suma</b>	<b>\$ -</b>

- Derechos a recibir Efectivo y Equivalentes y Bienes o Servicios a Recibir

2. Por tipo de contribución se informará el monto que se encuentre pendiente de cobro y por recuperar de hasta cinco ejercicios anteriores, asimismo se deberán considerar los montos sujetos a algún tipo de juicio con una antigüedad mayor a la señalada y la factibilidad de cobro.

CONTRIBUCIÓN PENDIENTE DE COBRO Y DE RECUPERAR HASTA POR CINCO EJERCICIOS:	TIPO	MONTO	MONTO SUJETO A JUICIO MAYOR A CINCO EJERCICIOS	FACTIBILIDAD DE COBRO
CUENTAS POR COBRAR A CORTO PLAZAO		\$ -		
DEUDORES DIVERSOS POR COBRAR A CORTO PLAZO		\$ -		
CONTRIBUCIONES DE MEJORAS		\$ -		
DERECHOS		\$ -		
PRODUCTOS		\$ -		
APROVECHAMIENTOS		\$ -		
INGRESOS POR VENTAS DE BIENES Y SERVICIOS		\$ -		
PARTICIPACIONES Y APORTACIONES		\$ -		
TRANSFERENCIAS, ASIGNACIONES, SUBSIDIOS Y OTRAS AYUDAS		\$ -		
<b>TOTAL</b>		<b>\$ -</b>		

3. Se informará, de manera agrupada, los derechos a recibir efectivo y equivalentes, y bienes o servicios, (excepto cuentas por cobrar de contribuciones o inversiones financieras) en una desagregación por su vencimiento en días a 90, 180, menor o igual a 365 y mayor a 365. Adicionalmente, se informará de las características cualitativas relevantes que le afecten a estas cuentas.

DERECHOS A RECIBIR EFECTIVO O EQUIVALENTES (excepto cuentas por cobrar de contribuciones o fideicomisos que se encuentran dentro de	MONTO	CARACTERÍSTICAS CUALITATIVAS



**INSTITUTO DE CAPACITACION PARA EL TRABAJO DEL ESTADO DE QUERETARO**  
**NOTAS A LOS ESTADOS FINANCIEROS**  
**SEPTIEMBRE 2023**  
**(pesos)**

Inversiones financieras, participaciones y aportaciones de capital):		
<b>a) Menor o igual a 90 días</b>		
CUENTAS POR COBRAR	\$ 2,242,189.00	Corresponde principalmente a la venta de cursos y durante el ejercicio 2023 se recuperaran
DEUDORES DIVERSOS POR COBRAR	\$ 43,541.96	Corresponde a gastos por comprobar que se recuperen en los meses subsecuentes
DEUDORES POR ANTIPOPOS DE LA TESORERÍA	\$ 50,994.99	Corresponde a Fondo revolvente el cual se comprueba en su totalidad el 31 de diciembre de 2023
DEUDORES POR ANTIPOPOS DE LA TESORERÍA		
PRESTAMOS OTORGADOS		
OTROS DERECHOS A RECIBIR EFECTIVO		
<b>Subtotal</b>	<b>\$ 2,336,725.95</b>	

<b>b) Mayor a 90 días y menor o igual a 180 días</b>		
CUENTAS POR COBRAR		
DEUDORES DIVERSOS POR COBRAR		
DEUDORES POR ANTIPOPOS DE LA TESORERÍA		
PRESTAMOS OTORGADOS		
OTROS DERECHOS A RECIBIR EFECTIVO		
<b>Subtotal</b>	<b>\$ -</b>	

<b>c) Mayor a 180 días y menor o igual a 365 días</b>		
CUENTAS POR COBRAR		
DEUDORES DIVERSOS POR COBRAR		
DEUDORES POR ANTIPOPOS DE LA TESORERÍA		
PRESTAMOS OTORGADOS		
OTROS DERECHOS A RECIBIR EFECTIVO		
<b>Subtotal</b>	<b>\$ -</b>	

<b>d) Mayor a 365 días</b>		
CUENTAS POR COBRAR		
DEUDORES DIVERSOS POR COBRAR		
DEUDORES POR ANTIPOPOS DE LA TESORERÍA		
PRESTAMOS OTORGADOS		
OTROS DERECHOS A RECIBIR EFECTIVO		
<b>Subtotal</b>	<b>\$ -</b>	
<b>TOTAL DERECHOS A RECIBIR EFECTIVOS Y EQUIVALENTES</b>	<b>\$ 2,336,725.95</b>	

DERECHOS A RECIBIR BIENES O SERVICIOS:	MONTO	CARACTERÍSTICAS CUALITATIVAS
--	-------	------------------------------

<b>a) Menor o igual a 90 días</b>		
ANTIPOPO A PROVEEDORES POR ADQUISICIÓN DE BIENES Y PRESTACIÓN DE SERVICIOS		
ANTIPOPO A PROVEEDORES POR ADQUISICIÓN DE BIENES INMUEBLES Y MUEBLES		
ANTIPOPO A PROVEEDORES POR ADQUISICIÓN DE BIENES INTANGIBLES		
ANTIPOPO A CONTRATISTAS POR OBRAS PÚBLICAS		
OTROS DERECHOS A RECIBIR BIENES O SERVICIOS		
<b>Subtotal</b>	<b>\$ -</b>	

<b>b) Mayor a 90 días y menor o igual a 180 días</b>		
ANTIPOPO A PROVEEDORES POR ADQUISICIÓN DE BIENES Y PRESTACIÓN DE SERVICIOS	\$ 196,641.32	Corresponde a anticipo a proveedores como Informatica UG, Infra SA, Abastecedora, etc., para la adquisicion de bienes o servicios, lo cual se comprara una vez concluida la operacion
ANTIPOPO A PROVEEDORES POR ADQUISICIÓN DE BIENES INMUEBLES Y MUEBLES		
ANTIPOPO A PROVEEDORES POR ADQUISICIÓN DE BIENES INTANGIBLES		
ANTIPOPO A CONTRATISTAS POR OBRAS PÚBLICAS		
OTROS DERECHOS A RECIBIR BIENES O SERVICIOS		
<b>Subtotal</b>	<b>\$ 196,641.32</b>	

<b>c) Mayor a 180 días y menor o igual a 365 días</b>		
ANTIPOPO A PROVEEDORES POR ADQUISICIÓN DE BIENES Y PRESTACIÓN DE SERVICIOS		
ANTIPOPO A PROVEEDORES POR ADQUISICIÓN DE BIENES INMUEBLES Y MUEBLES		
ANTIPOPO A PROVEEDORES POR ADQUISICIÓN DE BIENES INTANGIBLES		
ANTIPOPO A CONTRATISTAS POR OBRAS PÚBLICAS		
OTROS DERECHOS A RECIBIR BIENES O SERVICIOS		
<b>Subtotal</b>	<b>\$ -</b>	

<b>d) Mayor a 365 días</b>		
ANTIPOPO A PROVEEDORES POR ADQUISICIÓN DE BIENES Y PRESTACIÓN DE SERVICIOS		
ANTIPOPO A PROVEEDORES POR ADQUISICIÓN DE BIENES INMUEBLES Y MUEBLES		
ANTIPOPO A PROVEEDORES POR ADQUISICIÓN DE BIENES INTANGIBLES		
ANTIPOPO A CONTRATISTAS POR OBRAS PÚBLICAS		
OTROS DERECHOS A RECIBIR BIENES O SERVICIOS		
<b>Subtotal</b>	<b>\$ -</b>	
<b>TOTAL</b>	<b>\$ 196,641.32</b>	

• Inventarios



**INSTITUTO DE CAPACITACION PARA EL TRABAJO DEL ESTADO DE QUERETARO**  
**NOTAS A LOS ESTADOS FINANCIEROS**  
**SEPTIEMBRE 2023**  
**(pesos)**

4. Se clasificarán como inventarios los bienes disponibles para su transformación. Esta nota aplica para aquellos entes públicos que realicen algún proceso de transformación y/o elaboración de bienes. En la nota se informará del sistema de costo y método de valuación aplicados a los inventarios, así como la conveniencia de su aplicación dada la naturaleza de los mismos. Adicionalmente, se revelará el impacto en la información financiera por cambios en el método o sistema.  
**NADA QUE MANIFESTAR**

CUENTA DE INVENTARIO DE ARTÍCULOS DE TRANSFORMACIÓN Y/O ELABORACIÓN	SISTEMA DE COSTEO	MÉTODO DE VALUACIÓN	CONVENIENCIA DEL MÉTODO	IMPACTO FINANCIERO POR CAMBIO DE MÉTODO
INVENTARIO DE MERCANCIAS PARA VENTA	NO APLICA			
INVENTARIO DE MERCANCIAS TERMINADAS				
INVENTARIO DE MERCANCIAS EN PROCESO DE ELABORACIÓN				
INVENTARIO DE MATERIAS PRIMAS, MATERIALES Y SUMINISTROS PARA PRODUCCIÓN				
BIENES EN TRANSITO				

• Almacenes

5. De la cuenta Almacenes se informará acerca del método de valuación, así como la conveniencia de su aplicación. Adicionalmente, se revelará el impacto en la información financiera por cambios en el método.

CUENTA DE ALMACÉN	MÉTODO DE VALUACIÓN	CONVENIENCIA DEL MÉTODO	IMPACTO FINANCIERO POR CAMBIO DE MÉTODO
MATERIALES DE ADMINISTRACIÓN, EMISIÓN DE DOCUMENTOS Y ARTÍCULOS OFICIALES	NO APLICA	NO APLICA	NO APLICA
ALIMENTOS Y UTENSILIOS			
MATERIALES Y ARTÍCULOS DE CONSTRUCCIÓN Y DE REPARACIÓN			
PRODUCTOS QUÍMICOS, FARMACÉUTICOS Y DE LABORATORIO			
COMBUSTIBLES, LUBRICANTES Y ADITIVOS			
VESTUARIO, BLANCOS, PRENDAS DE PROTECCIÓN Y ARTÍCULOS DEPORTIVOS			
MATERIALES Y SUMINISTROS DE SEGURIDAD			
HERRAMIENTAS, REFACCIONES Y ACCESORIOS MENORES PARA CONSUMO			

• Inversiones Financieras

6. De la cuenta de Fideicomisos, Mandatos y Contratos Análogos se informarán los recursos asignados por tipo y monto, y características significativas que tengan o puedan tener alguna incidencia en las mismas.



**INSTITUTO DE CAPACITACION PARA EL TRABAJO DEL ESTADO DE QUERETARO**  
**NOTAS A LOS ESTADOS FINANCIEROS**  
**SEPTIEMBRE 2023**  
 (pesos)

FIDEICOMISOS	TIPO	MONTO	CARACTERÍSTICAS SIGNIFICATIVAS
FIDEICOMISOS, MANDATOS Y CONTRATOS ANÁLOGOS DEL PODER EJECUTIVO	NO APLICA	NO APLICA	NO APLICA
FIDEICOMISOS, MANDATOS Y CONTRATOS ANÁLOGOS DEL PODER LEGISLATIVO			
FIDEICOMISOS, MANDATOS Y CONTRATOS ANÁLOGOS DEL PODER JUDICIAL			
FIDEICOMISOS, MANDATOS Y CONTRATOS ANÁLOGOS PÚBLICOS NO EMPRESARIALES Y NO FINANCIEROS			
FIDEICOMISOS, MANDATOS Y CONTRATOS ANÁLOGOS PÚBLICOS EMPRESARIALES Y NO FINANCIEROS			
FIDEICOMISOS, MANDATOS Y CONTRATOS ANÁLOGOS PÚBLICOS FINANCIEROS			
FIDEICOMISOS, MANDATOS Y CONTRATOS ANÁLOGOS DE ENTIDADES FEDERATIVAS			
FIDEICOMISOS, MANDATOS Y CONTRATOS ANÁLOGOS DE MUNICIPIOS			
FIDEICOMISOS, MANDATOS Y CONTRATOS ANÁLOGOS DE EMPRESAS PRIVADAS Y PARTICULARES			
<b>TOTAL</b>		<b>\$ -</b>	

7. Se informarán los saldos e integración de las cuentas: Participaciones, Aportaciones de Capital, Inversiones a Largo Plazo y Títulos y Valores a Largo Plazo.

PARTICIPACIONES Y APORTACIONES DE CAPITAL	SALDO
PARTICIPACIONES Y APORTACIONES DE CAPITAL A LARGO PLAZO EN EL SECTOR PÚBLICO	
PARTICIPACIONES Y APORTACIONES DE CAPITAL A LARGO PLAZO EN EL SECTOR PRIVADO	
PARTICIPACIONES Y APORTACIONES DE CAPITAL A LARGO PLAZO EN EL SECTOR EXTERNO	
<b>TOTAL</b>	<b>\$ -</b>

• Bienes Muebles, Inmuebles e Intangibles

8. Se informará de manera agrupada por cuenta, los rubros de Bienes Muebles e Inmuebles, el monto de la cuenta y de la depreciación del ejercicio y la acumulada, el método de depreciación, tasas determinadas y los criterios de aplicación de los mismos. Asimismo, se informa de las características significativas del estado en que se encuentran los activos.

**BIENES MUEBLES**

CUENTA DE BIENES MUEBLES	MONTO DE DEPRECIACIÓN DEL EJERCICIO	MONTO DE DEPRECIACIÓN ACUMULADA	MÉTODO DE DEPRECIACIÓN	TASA APLICADA	CRITERIO DE APLICACIÓN	CARACTERÍSTICAS SIGNIFICATIVAS DEL ESTADO EN QUE ENCUENTREN
MOBILIARIO Y EQUIPO DE ADMINISTRACIÓN	\$ 17,748.26	\$ 11,912,031.82	lineal	10%	Normativa CONAC	En uso
MOBILIARIO Y EQUIPO EDUCACIONAL Y RECREATIVO	\$ 48,208.49	\$ 4,854,469.24	lineal	20%	Normativa CONAC	En uso
EQUIPO E INSTRUMENTAL MEDICO Y DE LABORATORIO	\$ -	\$ -	lineal		Normativa CONAC	En uso
EQUIPO DE TRANSPORTE	\$ 3,333.33	\$ 1,170,832.44	lineal	20%	Normativa CONAC	En uso
EQUIPO DE DEFENSA Y SEGURIDAD	\$ -	\$ -	lineal		Normativa CONAC	En uso
MAQUINARIA, OTROS EQUIPOS Y HERRAMIENTAS	\$ 27,280.23	\$ 3,978,783.97	lineal	10%	Normativa CONAC	En uso
EQUIPO DE COMPUTO	\$ -	\$ (566.19)	lineal		Normativa CONAC	En uso
<b>TOTAL</b>	<b>\$ 96,570.31</b>	<b>\$ 21,915,551.28</b>				

**BIENES INMUEBLES**

CUENTA DE BIENES INMUEBLES	MONTO DE DEPRECIACIÓN DEL EJERCICIO	MONTO DE DEPRECIACIÓN ACUMULADA	MÉTODO DE DEPRECIACIÓN	TASA APLICADA	CRITERIO DE APLICACIÓN	CARACTERÍSTICAS SIGNIFICATIVAS DEL ESTADO EN QUE ENCUENTREN
VIVIENDAS	\$ -	\$ -				
EDIFICIOS NO HABITACIONALES	\$ 123,463.22	\$ 3,645,590.48	lineal	2%	Normatividad CONAC	En uso
INFRAESTRUCTURA	\$ -	\$ -				
OTROS BIENES INMUEBLES	\$ -	\$ -				
<b>TOTAL</b>	<b>\$ 123,463.22</b>	<b>\$ 3,645,590.48</b>				



**INSTITUTO DE CAPACITACION PARA EL TRABAJO DEL ESTADO DE QUERETARO**  
**NOTAS A LOS ESTADOS FINANCIEROS**  
**SEPTIEMBRE 2023**  
**(pesos)**

9. Se informará de manera agrupada por cuenta, los rubros de activos intangibles y diferidos, su monto y naturaleza, amortización del ejercicio, amortización acumulada, tasa y método aplicados. Nada que Manifestar.

**ACTIVOS INTANGIBLES**

ACTIVO INTANGIBLE	MONTO	NATURALEZA	AMORTIZACIÓN ACUMULADA DEL EJERCICIO	AMORTIZACIÓN ACUMULADA	TASA APLICADA	MÉTODO APLICADO
SOFTWARE	\$ -		\$ -	\$ -		
PATENTES, MARCAS Y DERECHOS	\$ -		\$ -	\$ -		
CONCESIONES Y FRANQUICIAS	\$ -		\$ -	\$ -		
LICENCIAS	\$ -		\$ -	\$ -		
OTROS ACTIVOS INTANGIBLES	\$ -		\$ -	\$ -		
<b>TOTAL</b>	<b>\$ -</b>		<b>\$ -</b>	<b>\$ -</b>		

• **Estimaciones y Deterioros**

10. Se informarán los criterios utilizados para la determinación de las estimaciones; por ejemplo: estimación de cuentas incobrables, estimación de inventarios, deterioro de activos biológicos y cualquier otra que aplique.

CUENTA	CRITERIOS UTILIZADOS PARA LA DETERMINACIÓN DE LAS ESTIMACIONES
ESTIMACIONES POR PERDIDAS DE CUENTAS INCOBRABLES DE DOCUMENTOS POR COBRAR	NO APLICA
ESTIMACIONES POR PERDIDAS DE CUENTAS INCOBRABLES DE DEUDORES DIVERSOS	
ESTIMACIONES POR PERDIDA DE CUENTAS INCOBRABLES DE INGRESOS POR COBRAR	
ESTIMACIONES POR PERDIDA DE CUENTAS INCOBRABLES DE PRESTAMOS OTORGADOS	
ESTIMACIONES POR PERDIDA DE OTRAS CUENTAS INCOBRABLES	
DETERIORO ACUMULADO DE ACTIVOS BIOLÓGICOS	

• **Otros Activos**

11. De las cuentas de otros activos, se informará por tipo circulante y no circulante, los montos totales asociados y sus características cualitativas significativas que les impacten financieramente.

CUENTA	MONTO TOTAL	CARACTERÍSTICAS CUALITATIVAS QUE IMPACTEN FINANCIERAMENTE
<b>Otros Activos Circulante</b>		
BIENES EN GARANTÍA	\$ 68,289.06	Corresponde a Comision Federal de electricidad y a Sistemas Digitales en Tecnología Aplicada
BIENES DERIVADOS DE EMBARGOS, DECOMISOS, ASEGURAMIENTOS Y DACIÓN EN PAGO	\$ -	
Sub-total	<b>\$ 68,289.06</b>	
<b>Otros Activos no Circulante</b>		
BIENES EN CONCESIÓN	\$ -	NO APLICA
BIENES EN ARRENDAMIENTO FINANCIERO	\$ -	
BIENES EN COMODATO	\$ -	
Sub-total	<b>\$ -</b>	



**INSTITUTO DE CAPACITACION PARA EL TRABAJO DEL ESTADO DE QUERETARO**  
**NOTAS A LOS ESTADOS FINANCIEROS**  
**SEPTIEMBRE 2023**  
**(pesos)**

**Pasivo**

• **Cuentas y Documentos por pagar**

1. Se elaborará una relación de las cuentas y documentos por pagar en una desagregación por su vencimiento en días a 90, 180, menor o igual a 365 y mayor a 365. Asimismo, se informará sobre la factibilidad del pago de dichos pasivos.

Cuentas por pagar	Monto	Factibilidad de pago
<b>a) Menor o igual a 90 días</b>		
SERVICIOS PERSONALES POR PAGAR	\$ 597,630.14	Se cuenta con el recurso para cumplir la obligación
PROVEEDORES POR PAGAR	\$ 981,621.61	Se cuenta con el recurso para cumplir la obligación
CONTRATISTAS POR OBRAS PUBLICAS		
PARTICIPACIONES Y APORTACIONES		
TRANSFERENCIAS OTORGADAS	\$ 46,310.00	Se cuenta con el recurso para cumplir la obligación
INTERESES, COMISIONES Y OTROS GASTOS DE LA DEUDA PUBLICA		
RETENCIONES Y CONTRIBUCIONES POR PAGAR	\$ 1,149,176.76	Se cuenta con el recurso para cumplir la obligación
DEVOLUCIONES DE LA LEY DE INGRESOS		
OTRAS CUENTAS POR PAGAR	\$ -	Se cuenta con el recurso para cumplir la obligación
<b>Subtotal</b>	<b>\$ 2,774,739</b>	
<b>b) Mayor a 90 días y menor o igual a 180 días</b>		
SERVICIOS PERSONALES POR PAGAR		
PROVEEDORES POR PAGAR		
CONTRATISTAS POR OBRAS PUBLICAS		
PARTICIPACIONES Y APORTACIONES		
TRANSFERENCIAS OTORGADAS		
INTERESES, COMISIONES Y OTROS GASTOS DE LA DEUDA PUBLICA		
RETENCIONES Y CONTRIBUCIONES POR PAGAR		
DEVOLUCIONES DE LA LEY DE INGRESOS		
OTRAS CUENTAS POR PAGAR		
<b>Subtotal</b>	<b>\$ -</b>	
<b>c) Mayor a 180 días y menor o igual a 365 días</b>		
SERVICIOS PERSONALES POR PAGAR		
PROVEEDORES POR PAGAR		
CONTRATISTAS POR OBRAS PUBLICAS		
PARTICIPACIONES Y APORTACIONES		
TRANSFERENCIAS OTORGADAS		
INTERESES, COMISIONES Y OTROS GASTOS DE LA DEUDA PUBLICA		
RETENCIONES Y CONTRIBUCIONES POR PAGAR		
DEVOLUCIONES DE LA LEY DE INGRESOS		
OTRAS CUENTAS POR PAGAR		
<b>Subtotal</b>	<b>\$ -</b>	
<b>d) Mayor a 365 días</b>		
SERVICIOS PERSONALES POR PAGAR		
PROVEEDORES POR PAGAR		
CONTRATISTAS POR OBRAS PUBLICAS		
PARTICIPACIONES Y APORTACIONES		
TRANSFERENCIAS OTORGADAS		
INTERESES, COMISIONES Y OTROS GASTOS DE LA DEUDA PUBLICA		
RETENCIONES Y CONTRIBUCIONES POR PAGAR		
DEVOLUCIONES DE LA LEY DE INGRESOS		
OTRAS CUENTAS POR PAGAR		
<b>Subtotal</b>	<b>\$ -</b>	
<b>TOTAL</b>	<b>\$ 2,774,739</b>	

Documentos por pagar	Monto	Factibilidad de pago
<b>a) Menor o igual a 90 días</b>		
DOCUMENTOS COMERCIALES	\$ 3,464,034.67	Se cuenta con el recurso para el pago
DOCUMENTOS CON CONTRATISTAS POR OBRAS		
OTROS DOCUMENTOS POR PAGAR		
<b>Subtotal</b>	<b>\$ 3,464,034.67</b>	
<b>b) Mayor a 90 días y menor o igual a 180 días</b>		
DOCUMENTOS COMERCIALES		
DOCUMENTOS CON CONTRATISTAS POR OBRAS		
OTROS DOCUMENTOS POR PAGAR		
<b>Subtotal</b>	<b>\$ -</b>	



**INSTITUTO DE CAPACITACION PARA EL TRABAJO DEL ESTADO DE QUERETARO**  
**NOTAS A LOS ESTADOS FINANCIEROS**  
**SEPTIEMBRE 2023**  
**(pesos)**

c) Mayor a 180 días y menor o igual a 365 días

DOCUMENTOS COMERCIALES		
DOCUMENTOS CON CONTRATISTAS POR OBRAS		
OTROS DOCUMENTOS POR PAGAR		
<b>Subtotal</b>	\$	-

d) Mayor a 365 días

DOCUMENTOS COMERCIALES		
DOCUMENTOS CON CONTRATISTAS POR OBRAS		
OTROS DOCUMENTOS POR PAGAR		
<b>Subtotal</b>	\$	-
<b>TOTAL</b>	\$	<b>3,464,034.67</b>

• **Fondos de Bienes de Terceros en Garantía y/o Administración**

2. Se informará de manera agrupada el monto de los recursos localizados en Fondos de Bienes de Terceros en Garantía y/o Administración a corto y largo plazo, así como la naturaleza de dichos recursos y sus características cualitativas significativas que les afecten o pudieran afectarles financieramente.

A CORTO PLAZO	MONTO	NATURALEZA	CARACTERÍSTICAS CUALITATIVAS QUE AFECTEN FINANCIERAMENTE
FONDOS EN GARANTÍA			NO APLICA
FONDOS EN ADMINISTRACIÓN			
FONDOS CONTINGENTES			
FONDOS DE FIDEICOMISOS			
OTROS FONDOS DE TERCEROS			
VALORES Y BIENES EN GARANTÍA			
<b>Sub-total</b>	\$	-	

A LARGO PLAZO	MONTO	NATURALEZA	CARACTERÍSTICAS CUALITATIVAS QUE AFECTEN FINANCIERAMENTE
FONDOS EN GARANTÍA			NO APLICA
FONDOS EN ADMINISTRACIÓN			
FONDOS CONTINGENTES			
FONDOS DE FIDEICOMISOS			
OTROS FONDOS DE TERCEROS			
VALORES Y BIENES EN GARANTÍA			
<b>Sub-total</b>	\$	-	

• **Pasivos Diferidos**

3. Se informará de las cuentas de los pasivos diferidos y otros, su tipo, monto y naturaleza, así como las características significativas que les impacten o pudieran impactarles financieramente.

Este género se compone de dos grupos, el Pasivo Circulante y el Pasivo No Circulante, en éstos inciden pasivos derivados de operaciones por servicios personales, cuentas por pagar por operaciones presupuestarias devengadas y contabilizadas, y operaciones contables no presupuestarias debido a que se integran también por saldos de ejercicios anteriores.

Concepto	2023
PASIVO CIRCULANTE	\$ 6,238,773.18
PASIVO NO CIRCULANTE	\$ -
<b>Suma de Pasivo</b>	\$ <b>6,238,773.18</b>

El saldo también integra cuentas por pagar de ejercicios anteriores, los cuales se encuentran mediante proceso jurídico, si embargo son operaciones contables, por mencionar los montos más representativo, tenemos:

NOMINA ICATEQ 1	\$471,805.28	MARIA DEL PILAR VILLA CERVANTES	\$ 312,948.36
SUBSIDIO TELEBACHILLERATO	\$152,930.76	LUCIA ENRIQUETA FLORES MELGOZA	\$ 17,286.11
NOMINA ICATEQ IMSS Y SAR	\$441,430.03	JUAN MANUEL LEAL HERNANDEZ	\$ 34,459.25
MA DEL CARMEN TELLEZ CECILI	#####	ALFONSO SALVADOR MONTOYA MONDRAGO	\$ 233,310.69
RUBEN VILLEDA VERDE	\$292,645.99	ESTIMULOS DE ASISTENCIA Y PUNTUALIDAD	\$ 42,924.56
PEDRO ALVAREZ MARTINEZ	\$170,837.90		

• **Provisiones**

4. Se informará de las cuentas de provisiones por tipo, monto y naturaleza, así como las características significativas que les impacten. **Nada que manifestar**

• **Otros Pasivos**

5. De las cuentas de otros pasivos se informará por tipo circulante o no circulante, los montos totales y sus características cualitativas significativas que les impacten financieramente. **NADA QUE MANIFESTAR**



**INSTITUTO DE CAPACITACION PARA EL TRABAJO DEL ESTADO DE QUERETARO**  
**NOTAS A LOS ESTADOS FINANCIEROS**  
**SEPTIEMBRE 2023**  
**(pesos)**

**III) NOTAS AL ESTADO DE VARIACIÓN EN LA HACIENDA PÚBLICA**

1. Se informará de manera agrupada, acerca de las modificaciones al patrimonio contribuido por tipo, naturaleza y monto

CUENTA	MONTO	NATURALEZA
<b>APORTACIONES</b>		
Actualización del Patrimonio	\$ -	
Inversiones Financieras a Largo Plazo		
Bienes Inmuebles e Infraestructura		
Bienes Muebles		
Bienes Intangibles		
<b>DONACIONES DE CAPITAL</b>		
Inversiones Financieras a Largo Plazo		
Bienes Inmuebles e Infraestructura		
Bienes Muebles		
Bienes Intangibles		
<b>ACTUALIZACIÓN DE LA HACIENDA PÚBLICA/PATRIMONIO</b>		
Inversiones Financieras a Largo Plazo	\$ -	
Bienes Inmuebles e Infraestructura	\$ -	
Bienes Muebles	\$ -	
Bienes Intangibles	\$ -	

2. Se informará de manera agrupada, acerca del monto y procedencia de los recursos que modifican al patrimonio generado.

CUENTA	MONTO	PROCEDENCIA DEL RECURSO
<b>RESULTADO DEL EJERCICIO</b>	\$ 24,916,852	Se debe al resultado del ejercicio, donde los recursos proceden principalmente de los subsidios Estatal y Federal y por la venta de Cursos de Capacitación
<b>RESULTADO DE EJERCICIOS ANTERIORES</b>	\$ (62,976)	Corresponde a la cancelación de un cheque de ejercicios anteriores, corresponde a reintegro de la cuenta de PEDETI 2022
<b>REVALÚOS</b>		
Revalúo de Bienes Inmuebles		
Revalúo de Bienes Muebles		
Revalúo de Bienes Intangibles		
<b>RESERVAS</b>		
Reserva de Patrimonio		
Reservas Territoriales		
Reservas por Contingencia		
<b>RECTIFICACIONES DE EJERCICIOS ANTERIORES</b>		
Cambios en Políticas Contables	\$ (12,696,519.79)	
Cambios por Errores Contables	\$ (12,696,519.79)	

**IV) NOTAS AL ESTADO DE FLUJOS DE EFECTIVO**

1. Presentar el análisis de las cifras del periodo actual (2023) y periodo anterior (2022) del Efectivo y Equivalentes al Efectivo, al Final del Ejercicio del Estado de Flujos de Efectivo, respecto a la composición del rubro de Efectivo y Equivalentes, utilizando el siguiente cuadro:

Efectivo y Equivalentes			
Concepto	2023	2022	
Efectivo y Equivalentes	\$ -	\$ -	
Bancos/Tesorería	\$ 32,653,626	\$ 34,549,885	
Bancos/Dependencias y Otros	\$ -	\$ -	
Inversiones Temporales (Hasta 3 meses)	\$ -	\$ -	
Fondos con Afectación Específica	\$ -	\$ -	
Depósitos de Fondos de Terceros en Garantía y/o Administración	\$ -	\$ -	
Otros Efectivos y Equivalentes	\$ -	\$ -	
<b>Total</b>	<b>\$ 32,653,626</b>	<b>\$ 34,549,885</b>	





**INSTITUTO DE CAPACITACION PARA EL TRABAJO DEL ESTADO DE QUERETARO**  
**NOTAS A LOS ESTADOS FINANCIEROS**  
**SEPTIEMBRE 2023**  
**(pesos)**

2. Detallar las adquisiciones de las Actividades de Inversión efectivamente pagadas, respecto del apartado de aplicación.

Adquisiciones de Actividades de Inversión efectivamente Pagadas				
Concepto	2023		2022	
<b>Bienes Inmuebles, Infraestructura y Construcciones en</b>	\$	46,890,365	\$	46,890,365
Terrenos	\$	17,544,114	\$	17,544,114
Viviendas	\$	-	\$	-
Edificios no Habitacionales	\$	29,346,251	\$	29,346,251
Infraestructura	\$	-	\$	-
Construcciones en Proceso en Bienes de Dominio Público	\$	-	\$	-
Otros Bienes Inmuebles	\$	-	\$	-
<b>Bienes Muebles</b>	\$	62,506,600	\$	54,930,222
Mobiliario y Equipo de Administración	\$	25,308,020	\$	23,528,610
Mobiliario y Equipo Educaciones y Recreativo	\$	3,807,036	\$	3,708,687
Equipo e Instrumental Médico y de Laboratorio	\$	-	\$	-
Vehículos y Equipo de Transporte	\$	10,122,540	\$	4,393,840
Equipo de Defensa y Seguridad	\$	-	\$	-
Maquinaria, Otros Equipos y Herramientas	\$	23,269,004	\$	23,299,085
Colecciones, Obras de Arte y Objetos Valiosos	\$	-	\$	-
Activos Biológicos	\$	-	\$	-
<b>Otras Inversiones</b>	\$	-	\$	-
<b>Total</b>	\$	109,396,965	\$	101,820,587

3. Presentar la Conciliación de los Flujos de Efectivo Netos de las Actividades de Operación y los saldos de Resultados del Ejercicio (Ahorro/Desahorro), utilizando el siguiente cuadro:

CONCILIACIÓN DE FLUJOS DE EFECTIVO NETOS				
CONCEPTO	2023		2022	
<b>Resultados del Ejercicio Ahorro/Desahorro</b>	\$	24,916,852	\$	1,760,435
<b>Movimientos de partidas (o rubros) que no afectan al efectivo.</b>				
Depreciación	\$	1,981,730.93	\$	880,962.42
Amortización				
Incrementos en las provisiones	\$	8,887,303.96		
Incremento en inversiones producido por revaluación				
Ganancia/pérdida en venta de bienes muebles, inmuebles e intangibles			\$	81,937.39
Incremento en cuentas por cobrar	\$	2,091,969.88	\$	-
Disminución en cuentas por pagar	\$	6,238,773.18	\$	-
			\$	-
<b>Flujos de Efectivo Netos de las Actividades de Operación</b>	\$	5,717,074	\$	797,535

Los conceptos incluidos en los movimientos de partidas (o rubros) que no afectan al efectivo, que aparecen en el cuadro anterior son enunciativos y tienen como finalidad mostrar algunos ejemplos para elaborar este cuadro.



**INSTITUTO DE CAPACITACION PARA EL TRABAJO DEL ESTADO DE QUERETARO**  
**NOTAS A LOS ESTADOS FINANCIEROS**  
**SEPTIEMBRE 2023**  
**(pesos)**

**V) CONCILIACIÓN ENTRE LOS INGRESOS PRESUPUESTARIOS Y CONTABLES, ASÍ COMO ENTRE LOS EGRESOS PRESUPUESTARIOS Y LOS GASTOS CONTABLES**

**Conciliación entre los Ingresos Presupuestarios y Contables**  
**(Cifras en pesos)**

<b>1. INGRESOS PRESUPUESTARIOS</b>		<b>\$ 110,734,078</b>
<b>2. Más ingresos contables no presupuestarios</b>	<b>\$ -</b>	<b>\$ -</b>
Ingresos Financieros	\$ -	
Incremento por variación de inventarios	\$ -	
Disminución del exceso de estimaciones por pérdida o deterioro u obsolescencia	\$ -	
Disminución del exceso de provisiones	\$ -	
Otros ingresos y beneficios varios	\$ -	
Otros ingresos contables no presupuestarios	\$ -	
<b>3. Menos ingresos presupuestarios no contables</b>	<b>\$ -</b>	<b>\$ -</b>
Productos de capital	\$ -	
Aprovechamientos capital	\$ -	
Ingresos derivados de financiamientos	\$ -	
Otros Ingresos presupuestarios no contables	\$ -	
<b>4. Ingresos Contables (4 = 1 + 2 - 3)</b>	<b>\$ -</b>	<b>\$ 110,734,078</b>

**Conciliación entre los Egresos Presupuestarios y los Gastos Contables**  
**(Cifras en pesos)**

<b>1. TOTAL DE EGRESOS PRESUPUESTARIOS</b>		<b>\$ 91,395,194</b>
<b>2. Menos egresos presupuestarios no contables</b>	<b>\$ -</b>	<b>\$ 7,624,589.86</b>
Mobiliario y equipo de administración	\$ 1,786,284.00	
Mobiliario y equipo educacional y recreativo	\$ 98,349.14	
Equipo e instrumental médico y de laboratorio	\$ -	
Vehículos y equipo de transporte	\$ 5,728,700.08	
Equipo de defensa y seguridad	\$ -	
Maquinaria, otros equipos y herramientas	\$ 11,256.64	
Activos biológicos	\$ -	
Bienes inmuebles	\$ -	
Activos intangibles	\$ -	
Obra pública en bienes propios	\$ -	
Acciones y participaciones de capital	\$ -	
Compra de títulos y valores	\$ -	
Inversiones en fideicomisos, mandatos y otros análogos	\$ -	
Provisiones para contingencias y otras erogaciones especiales	\$ -	
Amortización de la deuda pública	\$ -	
Adeudos de ejercicios fiscales anteriores (ADEFAS)	\$ -	
Otros Egresos Presupuestales No Contables	\$ -	
<b>3. Más Gasto Contables No Presupuestales</b>	<b>\$ -</b>	<b>\$ 2,046,621.19</b>
Estimaciones, depreciaciones, deterioros, obsolescencia y amortizaciones	\$ 2,029,943.19	
Provisiones	\$ -	
Disminución de inventarios	\$ -	
Aumento por insuficiencia de estimaciones por pérdida o deterioro u obsolescencia	\$ -	
Aumento por insuficiencia de provisiones	\$ -	
Otros Gastos	\$ 16,678.00	
Otros Gastos Contables No Presupuestales	\$ -	
<b>4. Total Gasto Contable (4 = 1 + 2 - 3)</b>	<b>\$ -</b>	<b>\$ 85,817,226</b>

La conciliación se presenta atendiendo a lo dispuesto por el "Acuerdo por el que se emite el formato de conciliación entre los ingresos presupuestarios y contables, así como entre los

**b) NOTAS DE MEMORIA (CUENTAS DE ORDEN)**

Las Notas de Memoria contendrán información sobre las cuentas de orden tanto contables como presupuestarias que se utilizan para registrar movimientos de valores que no afecten o modifiquen el Estado de Situación Financiera del ente público; sin embargo, su incorporación es necesaria con fines de recordatorio, de control y en general sobre los aspectos administrativos, o bien, para consignar sus derechos o responsabilidades contingentes que puedan, o no, presentarse en el futuro.

Las cuentas que se manejan para efectos de estas Notas son las siguientes:

**Cuentas de Orden Contables y Presupuestarias:**

- **Contables: NADA QUE MANIFESTAR**

Valores	
Emisión de obligaciones	
Avales y garantías	



**INSTITUTO DE CAPACITACION PARA EL TRABAJO DEL ESTADO DE QUERETARO**  
**NOTAS A LOS ESTADOS FINANCIEROS**  
**SEPTIEMBRE 2023**  
**(pesos)**

Juicios

Inversión Mediante Proyectos para Prestación de Servicios (PPS) y Similares

Bienes concesionados o en comodato

Se informará al menos lo siguiente:

1. Los valores en custodia de instrumentos prestados a formadores de mercado e instrumentos de crédito recibidos en garantía de los formadores de mercado y otros.

CONCEPTO	IMPORTE
VALORES	
EMISIÓN DE OBLIGACIONES	
AVALES Y GARANTÍAS	
JUICIOS	
INVERSIÓN MEDIANTE PROYECTOS PARA PRESTACIÓN DE SERVICIOS (PPS) Y SIMILARES EN CONCESIONADOS O EN COMODATO	
<b>Suma CUENTAS DE ORDEN CONTABLES</b>	<b>\$ -</b>

1. Los valores en custodia de instrumentos prestados a formadores de mercado e instrumentos de crédito recibidos en garantía de los formadores de mercado u otros. Nada que Manifestar.

CONCEPTO	TIPO	MONTO
Valores en Custodia		
Instrumentos de Crédito Prestados a Formadores de Mercado		
Instrumentos de Crédito Recibidos en Garantía de los Formadores de Mercado		

2. Por tipo de emisión de instrumento: monto, tasa y vencimiento. Nada que Manifestar

CONCEPTO	TIPO	MONTO	TASA	VENCIMIENTO
Autorización para la Emisión de Bonos, Títulos y Valores de la Deuda Pública				
Autorización para la Emisión de Bonos, Títulos y Valores de la Deuda Pública				
Suscripción de Contratos de Préstamos y Otras Obligaciones de la Deuda Pública				
Suscripción de Contratos de Préstamos y Otras Obligaciones de la Deuda Pública Externa				

3. Los avales y garantías para respaldar obligaciones no fiscales del gobierno por tipo, monto, tasa y vencimiento. Nada que Manifestar.

CONCEPTO	TIPO	MONTO	TASA	VENCIMIENTO
Avales Autorizados				
Fianzas y Garantías Recibidas por Deudas a Cobrar				
Fianzas Otorgadas para Respaldo de Obligaciones no Fiscales del Gobierno				

4. Los juicios por demanda judicial en proceso de resolución. Nada que Manifestar.

CONCEPTO	TIPO	MONTO
Demanda Judicial en Proceso de Resolución		

5. Los contratos firmados de construcciones por tipo de contrato. Nada que Manifestar.

CONCEPTO	TIPO	MONTO	VENCIMIENTO
Contratos para Inversión Mediante Proyectos para Prestación de Servicios (PPS) y Similares			



INSTITUTO DE CAPACITACION PARA EL TRABAJO DEL ESTADO DE QUERETARO  
NOTAS A LOS ESTADOS FINANCIEROS  
SEPTIEMBRE 2023  
(pesos)

CUENTAS DE ORDEN PRESUPUESTARIO

Cuentas de ingresos

• Ingresos


Cuentas de Orden Presupuestarias de Ingresos		
Concepto	2023	
Ley de Ingresos Estimada	\$	150,884,829
Ley de Ingresos por Ejecutar	\$	40,331,846
Modificaciones a la Ley de Ingresos Estimada	\$	181,095
Ley de Ingresos Devengada	\$	2,073,128
Ley de Ingresos Recaudada	\$	108,660,950


Al importe total de los abonos del rubro 8.1.4 Ley de Ingresos Devengada se le deberá restar las devoluciones del periodo que se reporta.

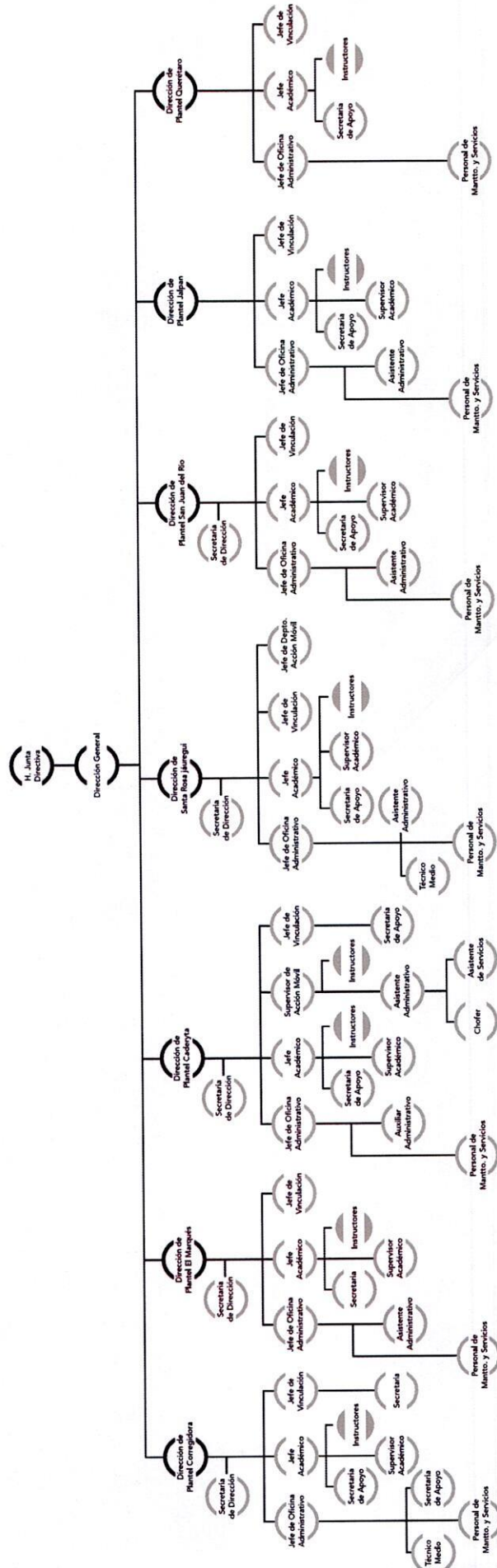
• Egresos

Cuentas de Orden Presupuestarias de Egresos		
Concepto	2023	
Presupuesto de Egresos Aprobado	\$	150,884,829
Presupuesto de Egresos por Ejercer	\$	27,118,907
Modificaciones al Presupuesto de Egresos	\$	9,792,408
Presupuesto de Egresos Comprometido	\$	42,163,135
Presupuesto de Egresos Devengado	\$	1,618,773
Presupuesto de Egresos Ejercido	\$	-
Presupuesto de Egresos Pagado	\$	89,776,422

SR: Saldo del rubro contenido en la Balanza de Comprobación

  
Dr. Gonzalo Ferreira Martinez  
Director Administrativo ICATEQ

  
C.P. Jesús Arredondo Velázquez  
Director General del ICATEQ



**ESTRUCTURA ORGÁNICA DE LA DIRECCIÓN GENERAL DEL ICATEQ (PLANTELES)**

Oficio DO/UO/546/2013, 15 de Octubre 2013 DIRECCIÓN DE ORGANIZACIÓN, OFICIALIA MAYOR, G.E.O.  
 ACUERDO II-04-15 SEGUNDA REUNION ORDINARIA 2015 DE LA H. JUNTA DIRECTIVA

